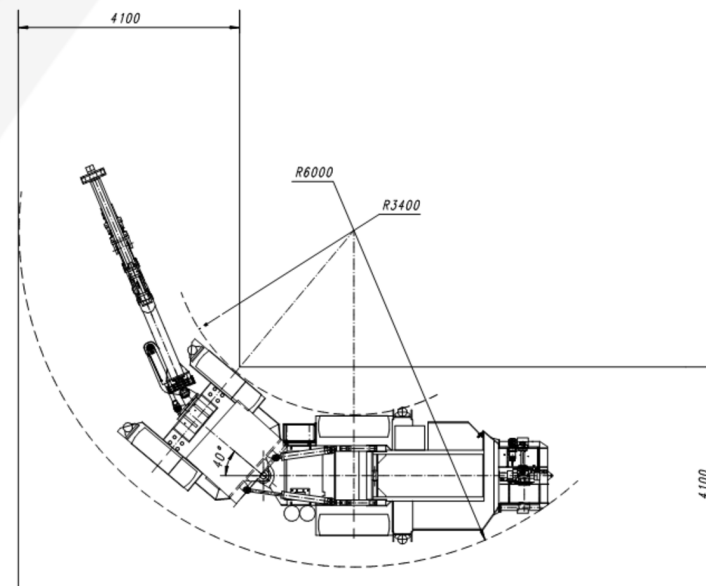
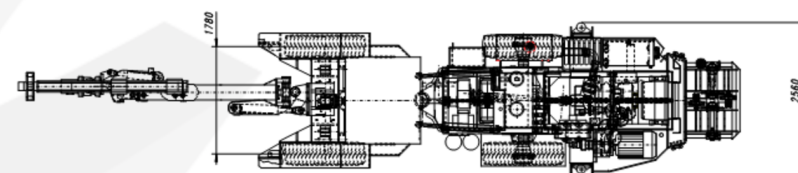
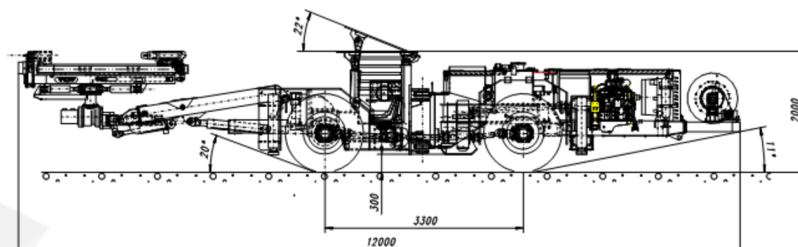


KGHM ZANAM

SAMOJEZDNY WÓZ WIERCĄCY SWW2.0A



Długość:	12 000 mm
Szerokość:	2 600 mm
Wysokość:	2 000 mm
Masa całkowita:	18 800 kg
Długość wierconego otworu:	2 900/1 900 mm
Średnica wierconego otworu:	28-64 mm
Moc silnika spalinowego:	100 kW
Prędkość jazdy (przód / tył):	I bieg 3,0 km/h II bieg 7,0 km/h III bieg 18,0 km/h